

Volúmen Total de berma de separación= 4,41 m³/m

Geotextil 5,70 m²/m.-

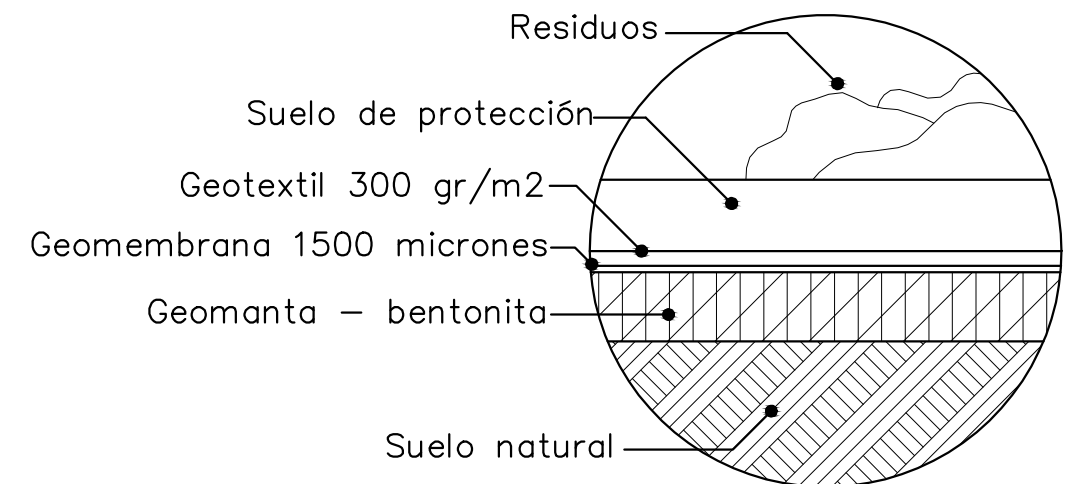
Geomembrana=6,12 m²/m.-

Geomembrana de polietileno e=1500 micrones

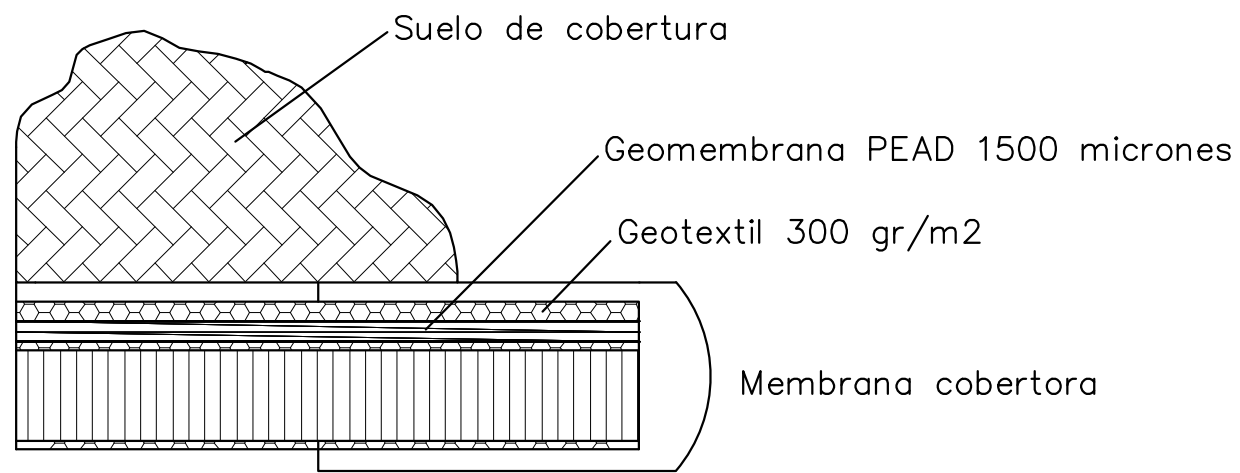
Suelo compactado proveniente del área de préstamo

DETALLE BERMA DE SEPARACIÓN

NOTA:
 PLANO PARA LICITACIÓN
 NO APTO PARA CONSTRUCCIÓN
 VERIFICAR MEDIDAS EN OBRA



DETALLE COLOCACIÓN



DETALLE ANCLAJE

CONSORCIO REGIONAL 5J				
PLANO DE: Berma separación celda N° 1				
OBRA: Impermeabilización celda N° 1				PLANO N°:
PROYECTO:	DIBUJO:	ESCALA:	FECHA:	2.4
		1:50		